

Technisches Datenblatt



Produktmerkmale

Gaskessel indirekt 100 l

Modell

SAP -Code

00012283



- Gerätetyp: Gasgerät
- Geräteheiztyp: indirekt
- Zündung: Piezo+večný plamen
- Dampfdruckregulierung: Mechanisch - das Ventil lässt den Dampf bei hohem Druck ab
- Füllung: Mechanischer Hahn
- Jackefüllung: halbautomatisch
- Abfluss: Ja
- Abflussventildurchmesser: 2"
- Beckenvolumen [l]: 100
- Nutzbares Volumen [l]: 96

SAP -Code	00012283	Art des Gas	Erdgas, Propan Butan
Netzbreite [MM]	800	Beckenvolumen [l]	100
Nettentiefe [MM]	900	Nutzbares Volumen [l]	96
Nettohöhe [MM]	900	Geräteheiztyp	indirekt
Nettogewicht / kg]	140.00	Dampfdruckregulierung	Mechanisch - das Ventil lässt den Dampf bei hohem Druck ab
Stromgas [KW]	22.500		

Technisches Datenblatt



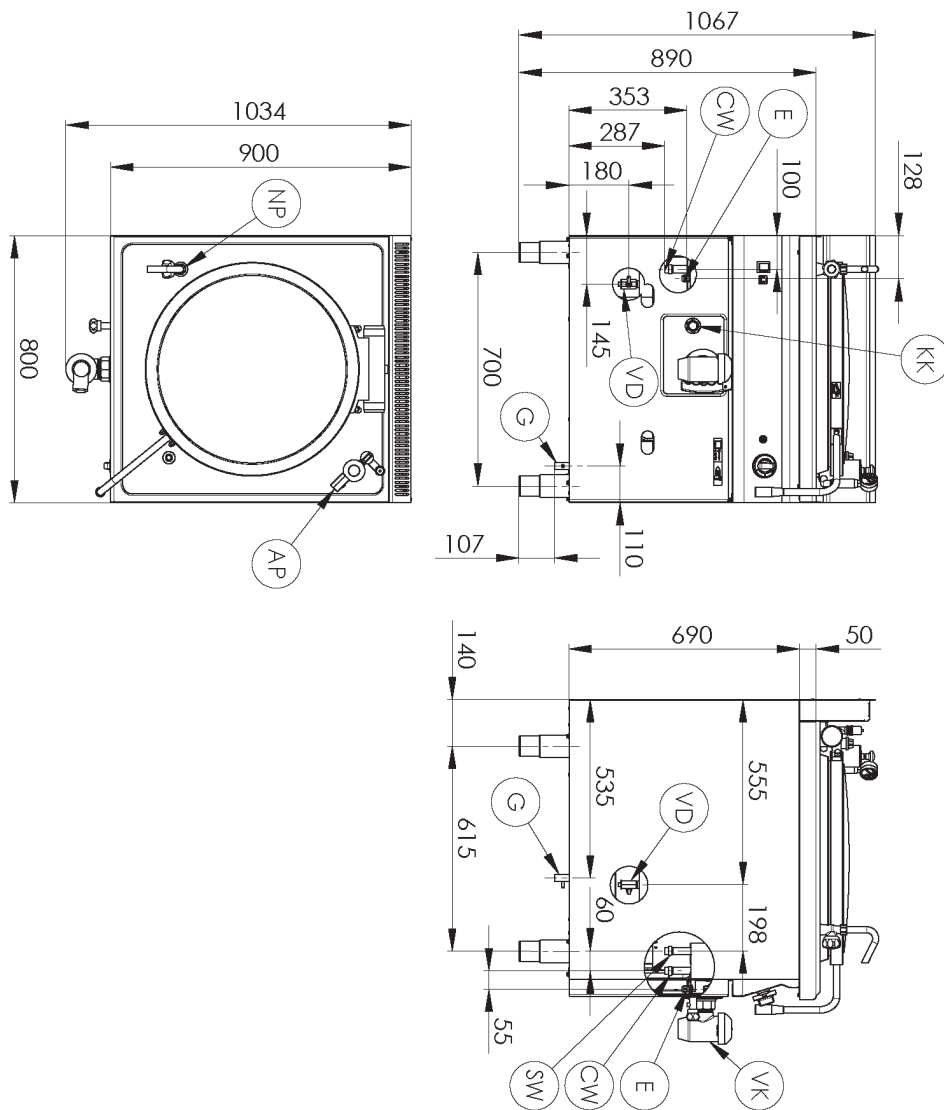
Technische Zeichnung

Gaskessel indirekt 100 l

Modell

SAP -Code

00012283



Gaskessel indirekt 100 l

Modell

SAP -Code

00012283

1

Sicherheitselement - Thermoelement

Sicherer Service für Mitarbeiter
Es gibt keine unnötige Gasleckage
lange Lebensdauer

- Einsparungen bei Serviceinterventionen
- Einfacher und schnellerer Service

2

Semi -automatisches Engagement

Wartung -frei
Das Fehlen eines Sensors, der sich verstopfen kann
lange Lebensdauer

- Einsparungen bei Serviceinterventionen
- Verhinderung von Verlusten durch Unterbrechung des Betriebs des Geräts

3

Grad des Schutzes von Kontrollen IPX4

Wartung -frei
Wasserbeständigkeit
lange Lebensdauer

- Einsparungen bei Serviceinterventionen
- Einfache Reinigung des Geräts

4

Smart Griff

Schutz gegen die Verbrennung beim Heben des Deckels
Leicht zu handhaben für den Betrieb einer beliebigen Höhe

- hohe Sicherheit
- weniger gesundheitliche Probleme durch schlechte Ergonomie

5

Der Boden des Duplikators AISI 316

Langes Leben auch in einer aggressiven salzigen Umgebung

- Einsparungen bei Serviceinterventionen
- Verhinderung von Verlusten durch Unterbrechung des Betriebs des Geräts

6

All -in -Board -Design einschließlich DNA

Das Material rostet nicht, einschließlich des Bodens
Materialbeständigkeit gegen AISI 304 Verschleißmaterial
langes Leben

- Einsparungen bei Serviceinterventionen
- Einfache Reinigung des Geräts

7

Gefüllt

verhindert das Überflutung der überfluteten Flüssigkeit in die Bedienelemente oder an den Fuß des Bedieners

- Beseitigt Probleme mit jeder Störung
- Erhöht den Benutzerkomfort

Technisches Datenblatt



technische Parameter

Gaskessel indirekt 100 l

Modell

SAP -Code

00012283

1. SAP -Code:

00012283

2. Netzbreite [MM]:

800

3. Nettentiefe [MM]:

900

4. Nettohöhe [MM]:

900

5. Nettogewicht / kg]:

140.00

6. Bruttobreite [MM]:

970

7. Grobtiefe [MM]:

840

8. Bruttohöhe [MM]:

1160

9. Bruttogewicht [kg]:

163.00

10. Gerätetyp:

Gasgerät

11. Konstruktionstyp des Geräts:

mit Unterbau

12. Stromgas [KW]:

22.500

13. Zündung:

Piezo+večný plamen

14. Art des Gas:

Erdgas, Propan Butan

15. Schutz der Kontrollen:

IPX4

16. Material:

AISI 304 obere Platte, AISI 430 Umhüllung

17. Abflussventildurchmesser:

2"

18. Arbeitsplatztyp:

Eingepresst - komfortable Wartung und Reinigung

19. Arbeitsplatzmaterial:

AISI 304

20. Dicke der Arbeitsplatte [MM]:

1.50

21. Geräteheiztyp:

indirekt

22. Beckenvolumen [l]:

100

23. Maximale Gerätetemperatur [° C]:

105

24. Service -Zugänglichkeit:

von durch Abnehmen des Frontpaneels

25. Sicherheitsthermostat:

Ja

26. Verstellbare Füße:

Ja

27. Bodenmaterial:

AISI 316

28. Nutzbares Volumen [l]:

96

Technisches Datenblatt



technische Parameter

Gaskessel indirekt 100 l

Modell

SAP -Code

00012283

29. Füllung:

Mechanischer Hahn

33. Überlauf:

Ja

30. Jackefüllung:

halbautomatisch

34. Manometer:

Ja

31. Dampfdruckregulierung:

Mechanisch - das Ventil lässt den Dampf bei hohem Druck ab

35. Wasserfüllungstyp:

kalt und warm

32. Art des Abflussventils:

konisch

36. Abfluss:

Ja